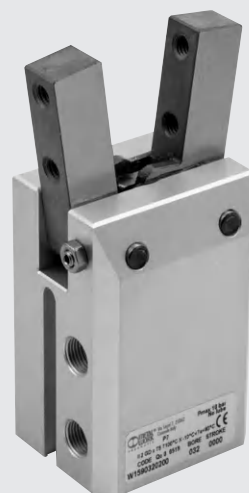


PINZAS CON DOS MORDAZAS ARTICULADAS SERIE P7

ACTUADORES

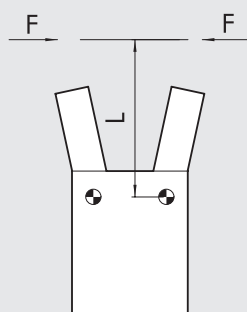
PINZAS CON DOS MORDAZAS ARTICULADAS SERIE P7

Pinzas articuladas con un ángulo de apertura de 30°.
 Diámetros de 16, 20, 32 y 50 mm.
 Todas las pinzas son magnéticas con ranuras en el cuerpo con sensores rasantes.

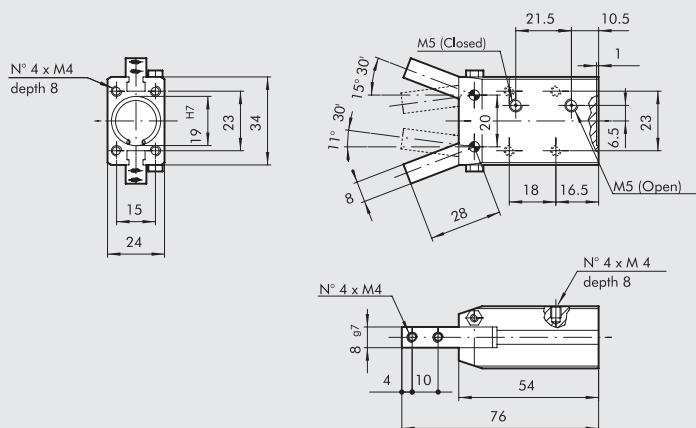


DATOS TÉCNICOS		P7-16	P7-20	P7-32	P7-50
Presión de funcionamiento	bar	2 ÷ 10	2 ÷ 10	2 ÷ 10	2 ÷ 10
	MPa	0.2 ÷ 1	0.2 ÷ 1	0.2 ÷ 1	0.2 ÷ 1
	psi	29 ÷ 145	29 ÷ 145	29 ÷ 145	29 ÷ 145
Fluido	20 µm de aire filtrado con o sin lubricación. Si se utiliza lubricación, esta debe ser continua				
Temperatura de funcionamiento	°C	-10 ÷ +80			
Ángulo máximo de apertura de la mordaza simple		15° 30'	16° 30'	16°	8° 30'
Fuerza de agarre (a 6.3 bar) a 20 mm del pivote de la mordaza durante la apertura y el cierre	N	27	50	120	380
Pesos	kg	0.12	0.19	0.5	1.6

TABLA DE FUERZAS DE SUJECCIÓN PARA DIVERSOS PUNTOS DE APLICACIÓN



DIMENSIONES PINZAS P7-16



Código Descripción
 W1590160200 Pinzas con dos mordazas articuladas P7-16

